



Assembly Instructions

Series A700 Flexible Arm & Wall Mounted Document Protector Stands

1. Clamp flexible arm assembly (1) to bench, desk or other suitable support.
2. Mount document pocket support (2) to flexible arm using two 3/8" nylon flat washers (3), one 3/8 split lock washer (4) and one 3/8"-24 button head screw (5). Tighten securely.

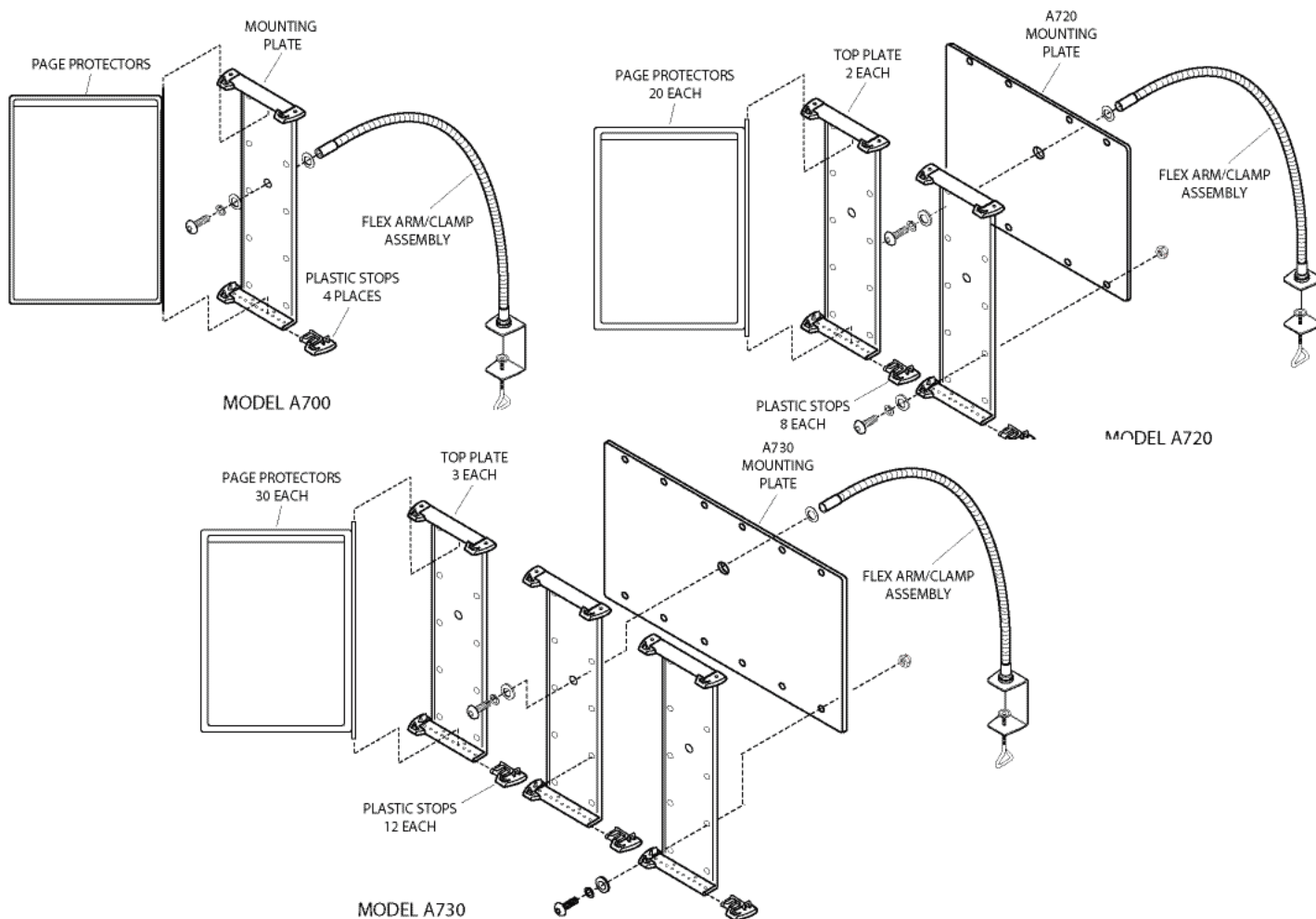
NOTE:

On designs having document support mounting hole off center (closer to one end than other), mount support with hole nearer top.

3. Mount document pocket stops (6) to support as shown.
4. Insert page protectors as desired.

Wall Mounted Unit

1. Mount document pocket support to wall or other vertical surface using screws and anchors supplied.
2. Follow steps 3 & 4, above, to complete installation.



10 Pack 8 1/2" x 11" Page Protectors for Model A700 & A700W

Description	Part Number
8 1/2" x 11" Page Protectors, Yellow Frame (10 pack)	B700Y



Workplace Solutions

600 South Clark St.
 Mayville, WI 53050
 Phone: 920-387-4120
 Fax: 920-387-4189
www.hubbell.com/gleasonreel/en

Part No. 2682.e



Instrucciones de montaje

Atril Protector de Documentos para Montaje en Pared y con Brazo Flexible A700

1. Fije el montaje de brazo flexible (1) al banco, escritorio o otro soporte adecuado.
2. Monte el atril con el porta documentos (2) al brazo flexible usando dos arandelas planas de nilón de 3/8" (3), una ayandela con cerradura dividida de 3/8" (4), y un tornillo de cabeza redonda de 3/8"-24 (5). Apriete firmemente.

3. Monte los topes del porta documentos (6) para sostenerlo tal como se muestra.

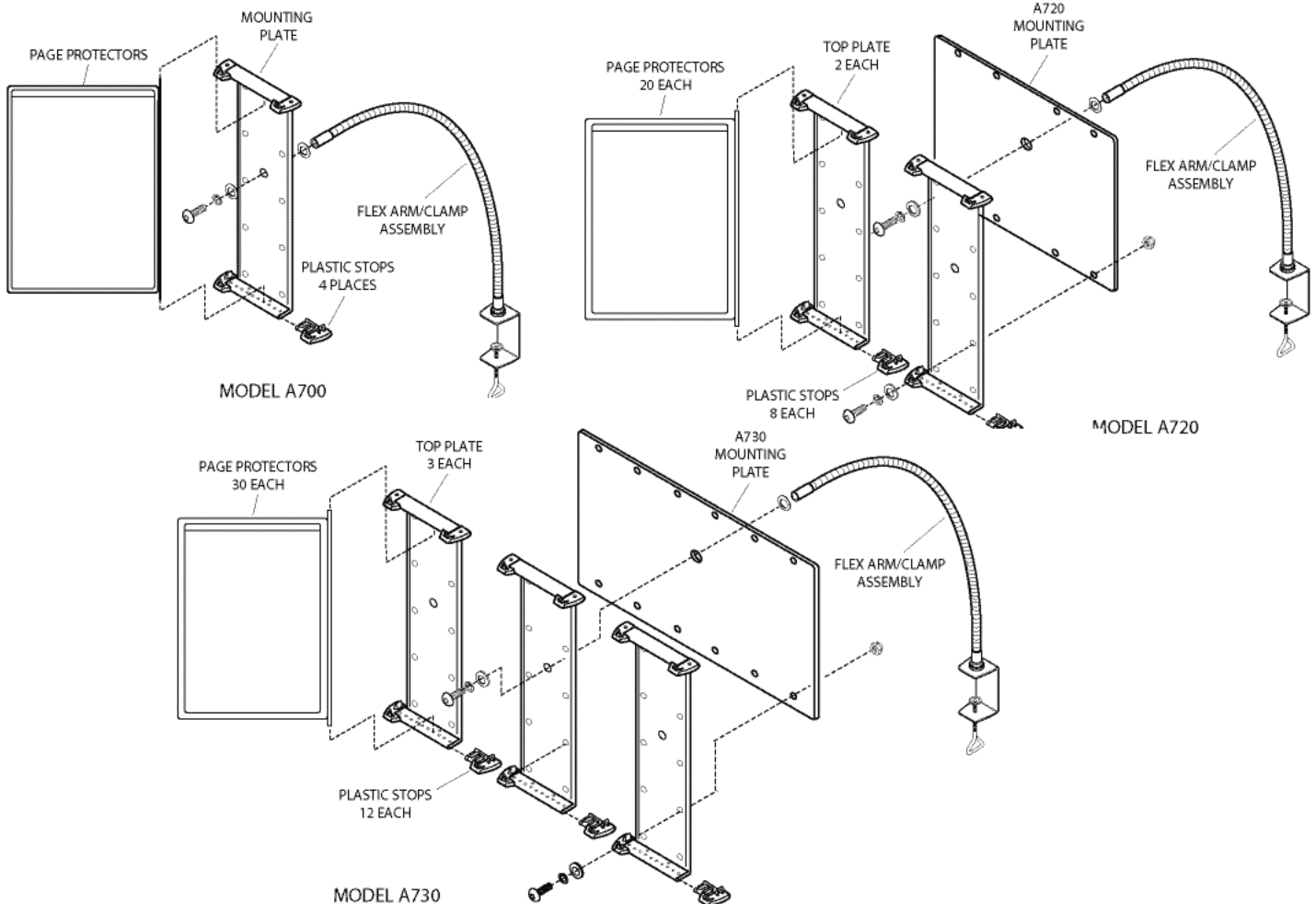
4. Inserte los protectores de página, según como desee.

Unidad de montaje en la pared

1. Monte el soporte del porta documentos a la pared o otra superficie vertical, usando los tornillos y piezas de fijación suministrados.
2. Siga los pasos 3 y 4 anteriores para terminar la instalación.

NOTA:

En los diseños que cuentan con orificio para montaje soporte del porta documentos fuera del centro (es decir, más cerca de un extremo que de otro), monte el soporte con el orificio más cercano a la superficie.



Paquete de 10 protectores de páginas de 8 1/2" x 11" para los Modelos A700 y A700W

Descripción
Protectores de páginas de 8 1/2" x 11", Marco Amarillo (paquete de 10)

Número de Parte
B700Y



Workplace Solutions

P.O. Box 26 • 600 South Clark St.
Mayville, WI 53050
Teléfono: 920-387-4120
Fax: 920-387-4189
www.hubbell-gleason.com



Zampini Industrial Group

Trusted Industrial Suppliers Since 1986

85 Industrial Circle, Suite 2211

Lincoln, RI 02865

USA

Factory Authorized Gleason Reel Suppliers
FAST Quotes, FAST Delivery!



ZAMPINI INDUSTRIAL GROUP



Contact Us For Your Gleason Reel Products and Parts Today!

Email Us

Call Us

Fax Us



info@AirToolPro.com

1-800-353-4676
1-401-305-7997

1-401-305-7988



We Respond FAST!
Minimize Your Downtime!



Numerous Ways To Get Pricing



Guaranteed Satisfaction!
Excellent Service Since 1967!



Everyday Discounts
Quantity Discounts
Email Specials
Low Price Guarantee